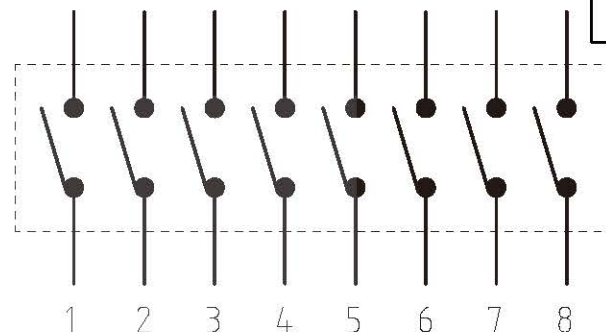
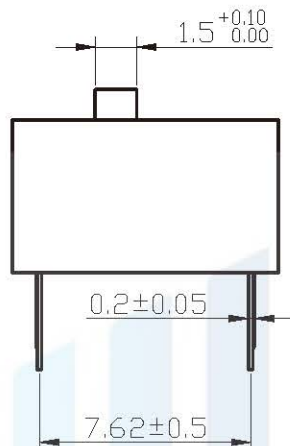
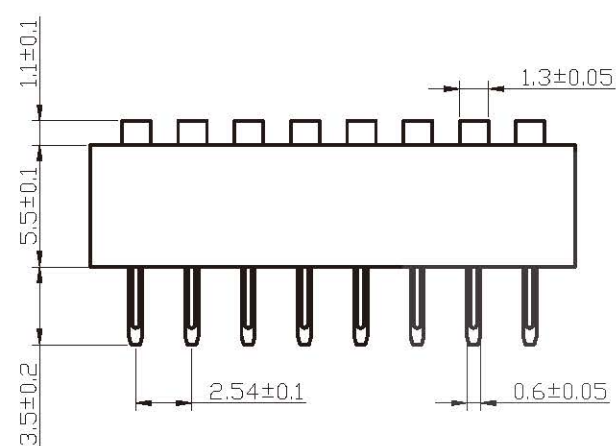
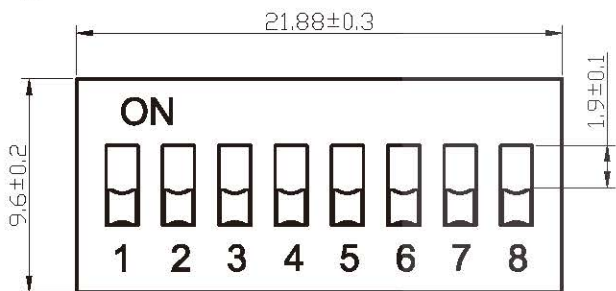


RoHS
COMPLIANT



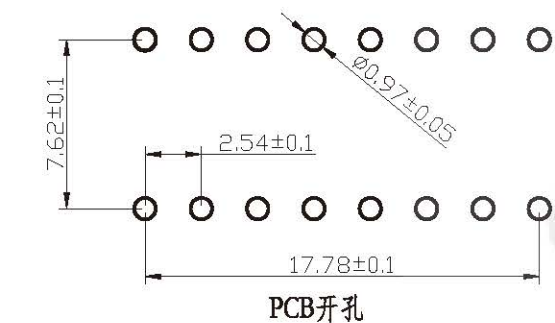
电路图



高推钮 (E)

开关特性:

- 1、开关容量: 25mA at 24VDC
- 2、绝缘电阻: 100MΩ at 250VDC
- 3、接触电阻: 50mΩ max
- 4、绝缘强度: 500VAC /1min
- 5、操作力: 1000gf max
- 6、电气寿命: 2000次
- 7、适用温度: -20℃ to 70℃ (无结冰)
- 8、焊接要求:
手工焊接: 320℃ C不超过2秒。(30瓦烙铁max.)
波峰焊: 260℃不超过5秒, 在焊接和清洁过程中开关处于断开状态
- 9、开关出厂处于断开状态。



PCB开孔

平推钮 (R)

材料:
盖子:PBT塑料(红色或蓝色)
底座:PBT塑料(黑色)
操作杆:PBT塑料(白色)
灌封胶:环氧树脂
端子:镀锡磷青铜,触点镀金3μ" (或整体镀金1μ")
密封胶带:聚酰亚胺KAPTON

DS	E	-08	R	-GA	T	/XXX
平拔代号	E高推 R平推	8位	R红色 B蓝色 N黑色	GA全金 GT锡金	贴膜可选	附加信息

设计:	Arvin: 2016.03.08	范围 Range	公差 Tolerance
审核:	Arvin:	X.X ±	X.X ±0.30
校对:	Ru yi:	X.XX ±	X.XX ±0.20
比例:	视角关系:	X.XXX ±	X.XXX ±0.10
版次:	图框大小: A4	Angle ±	Angle ±5°

东莞市恒祺电子科技有限公司

名称: 拨码开关 型号: DSE-08

料号:

共 张 , 第 张

备注: