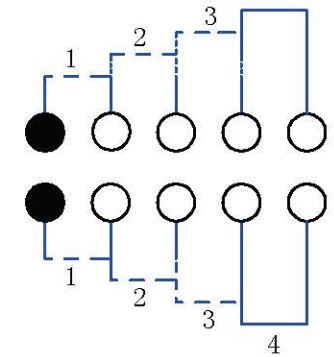
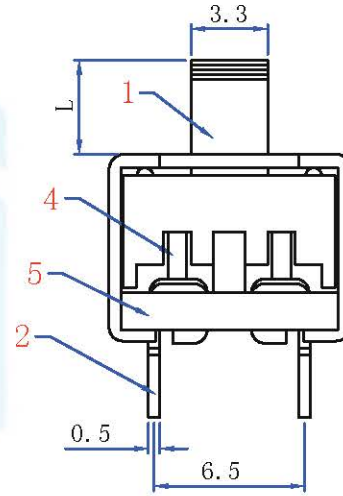
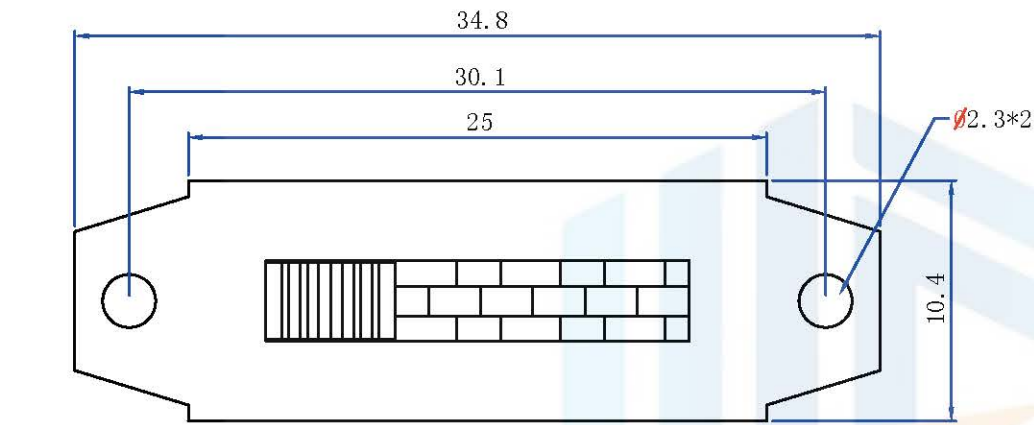
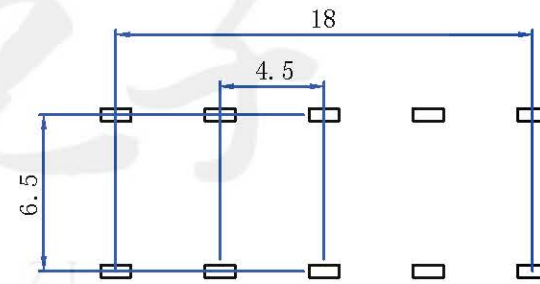
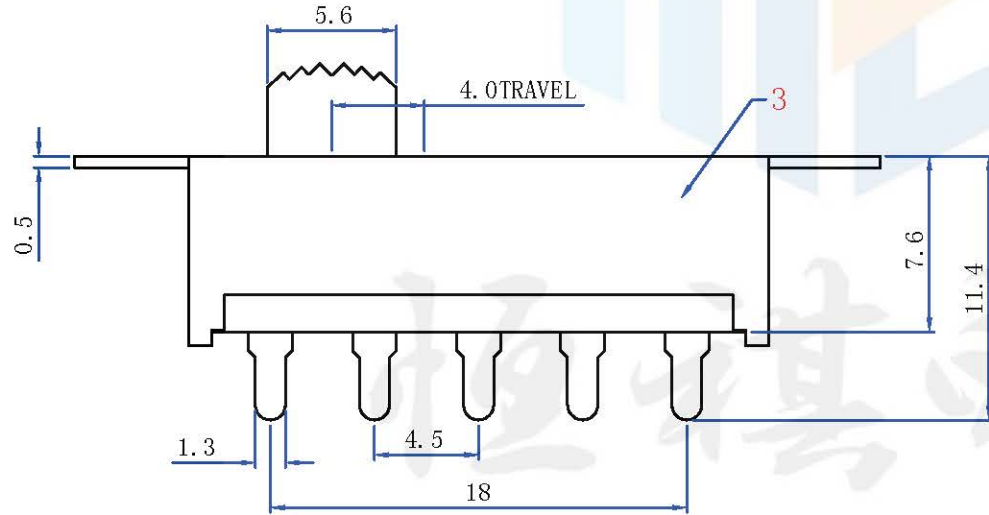


RoHS  
COMPLIANT



SCHMATIC



电气性能参数:

1. 额定负载: AC125V 3A
2. 接触电阻: 100毫欧以下
3. 绝缘电阻: 100兆欧以上
4. 耐压: AC 500V
5. 力度:  $350 \pm 100$ gf
6. 寿命: 5000次
7. 波峰焊:  $255 \pm 5$ 度
- 8.

HENG QI DIAN

设计:	Arvin: 2016.03.08	范围 Range	公差 Tolerance
审核:	Arvin:	X.X ±	X.X ±0.30
校对:	Ru yi:	X.XX ±	X.XX ±0.20
比例:	视角关系:	X.XXX ±	X.XXX ±0.10
版次:	图框大小: A4	Angle ±	Angle ±5°

东莞市恒祺电子科技有限公司

名称: 大电流拨动开关 形号: SS-24H25

料号:

共 张 , 第 张

备注:

A B C D E F G