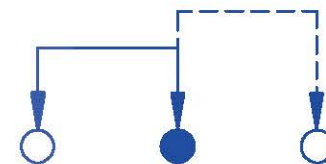
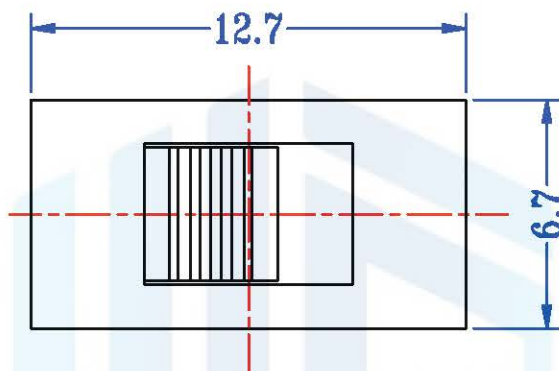
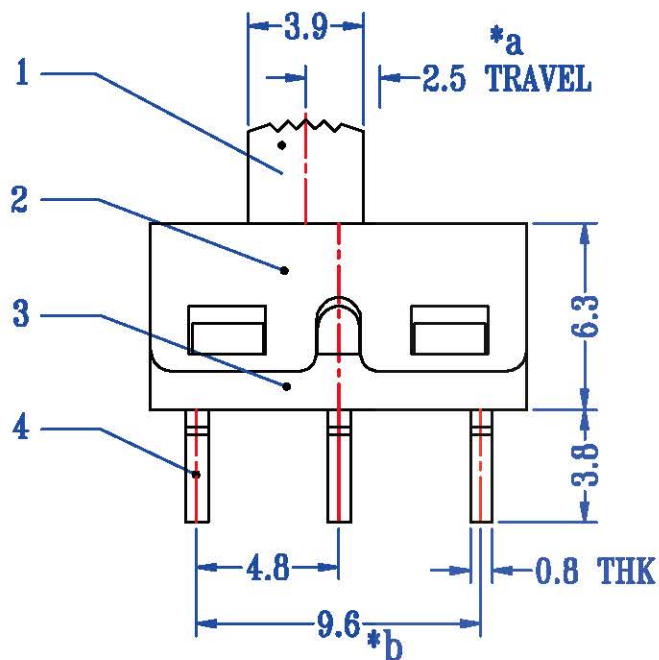
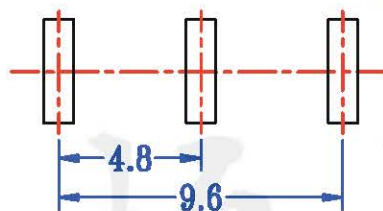


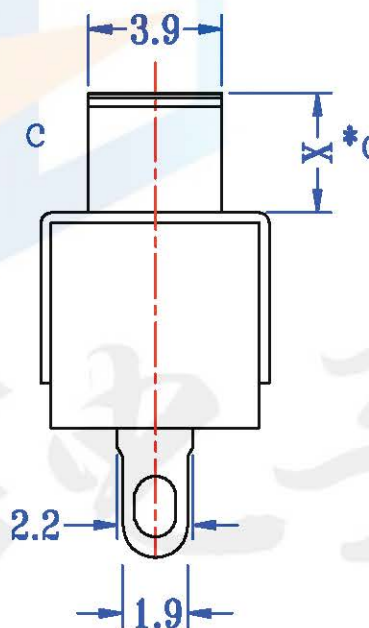
RoHS
COMPLIANT



SCHEMATIC(NON-SHORTING)



P.C.B LAYOUT
BOTTOM VIEW



电气性能参数:

1. 额定负载: AC125V 3A
2. 接触电阻: 100毫欧以下
3. 绝缘电阻: 100兆欧以上
4. 耐压: AC 500V
5. 力度: 350±100gf
6. 寿命: 3000次
7. 波峰焊: 255±5度
8. L=2-8

设计:	Arvin: 2016.03.08	范围 Range	公差 Tolerance
审核:	Arvin:	X.X ±	X.X ±0.30
校对:	Ru yi:	X.XX ±	X.XX ±0.20
比例:	视角关系:	X.XXX ±	X.XXX ±0.10
版次:	图框大小: A4	Angle ±	Angle ±5°

东莞市恒祺电子科技有限公司

名称: 大电流拨动开关 型号: SS-12D10针3.8

料号:

共 张 , 第 张

备注: