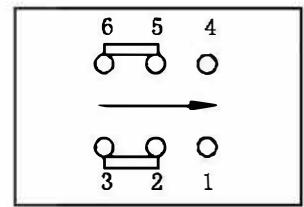
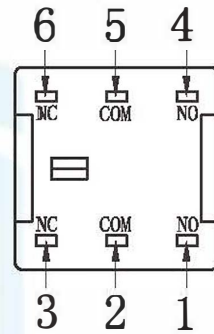
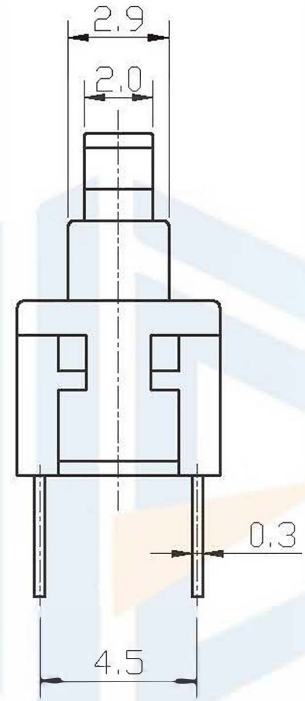
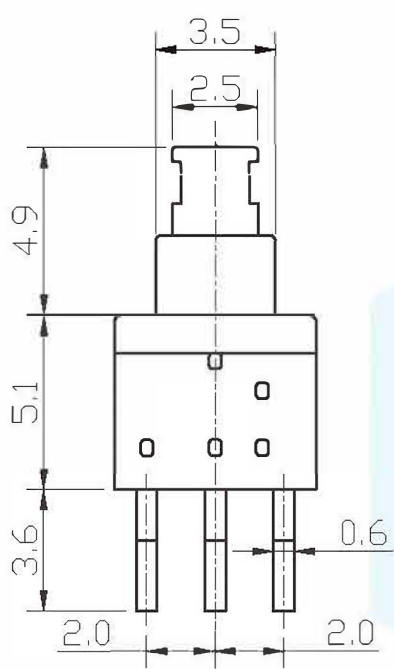
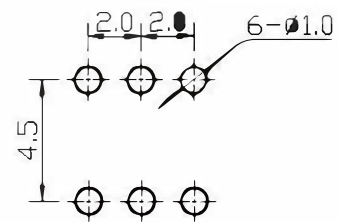


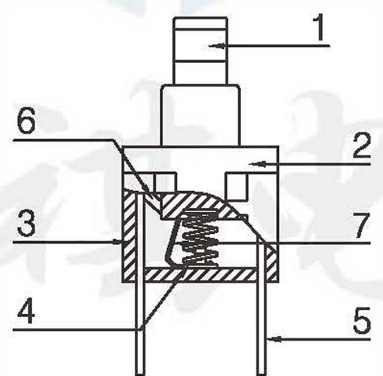
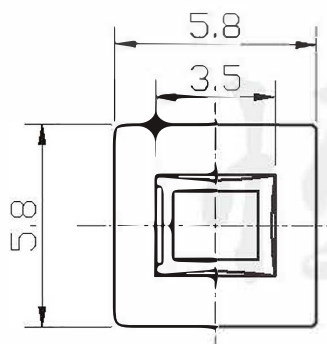
RoHS  
COMPLIANT



Circuit Diagram



PCB Layout Recommended



温度范围Temperature:  $-30\sim 70^{\circ}\text{C}$   
 额定负荷Rated Load: DC 12V 50mA  
 接触电阻Contact Resistance:  $\leq 0.05\ \Omega$   
 绝缘电阻Insulation Resistance:  $\geq 100\text{M}\ \Omega$   
 耐压Withstand Voltage: AC 250V (50HZ) 1min  
 操作力Operation Force:  $150\pm 50\text{gf}$   
 寿命Life: 10000次  
 可按客户需求接受定制  
 Can be customized according to customer needs

HENG QI DIAN ZI

设计:	Arvin: 2016.03.08	范围 Range	公差 Tolerance	东莞市恒祺电子科技有限公司	
审核:	Arvin:	X.X ±	X.X ±0.30		
校对:	Ru yi:	X.XX ±	X.XX ±0.20	名称: 自锁开关	型号: KFC-5.8高头六脚
比例:	视角关系:	X.XXX ±	X.XXX ±0.10	料号:	
版次:	图框大小: A4	Angle ±	Angle ±5°	共 张 , 第 张	备注: