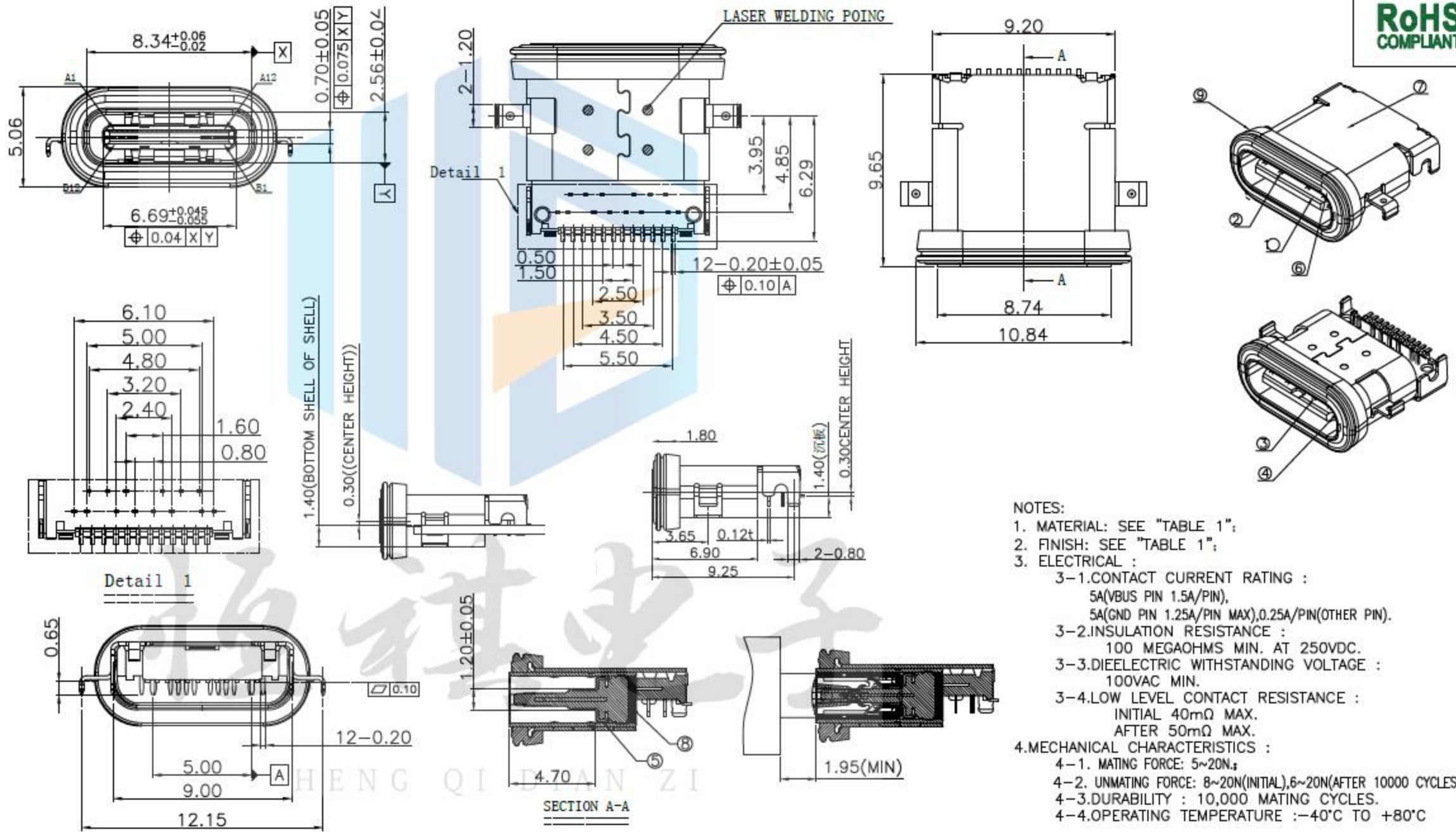


**RoHS  
COMPLIANT**

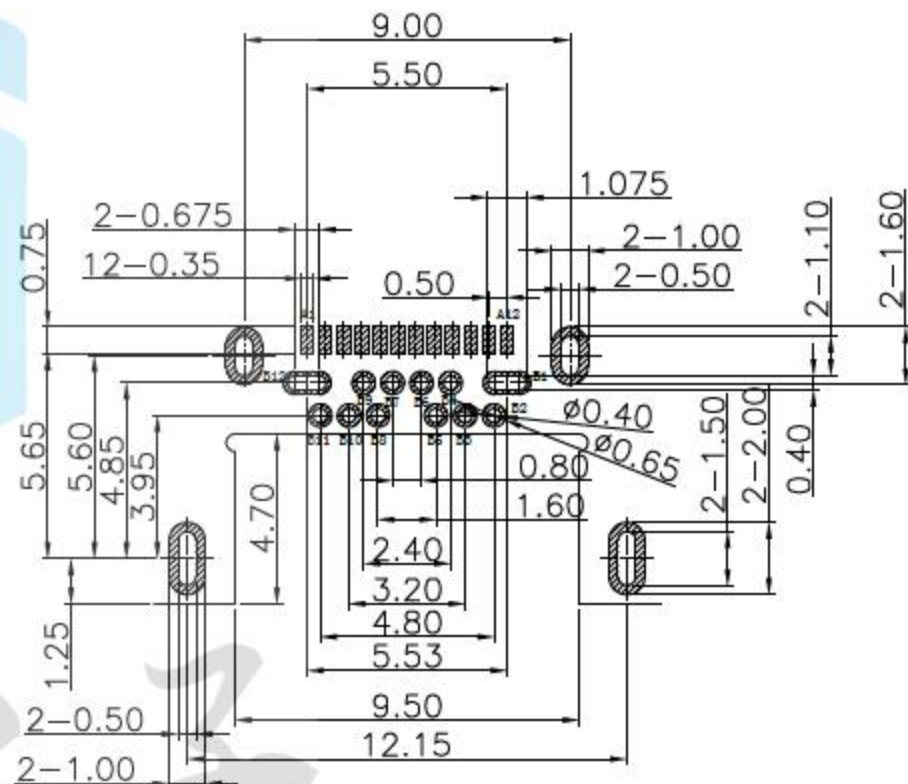
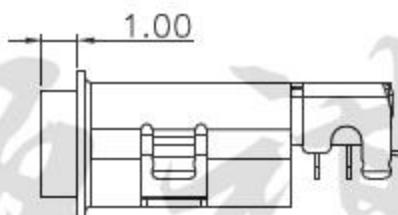
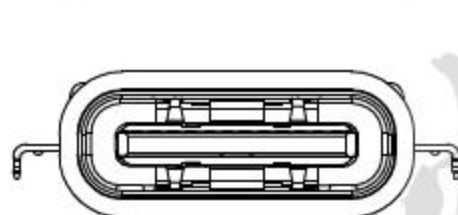
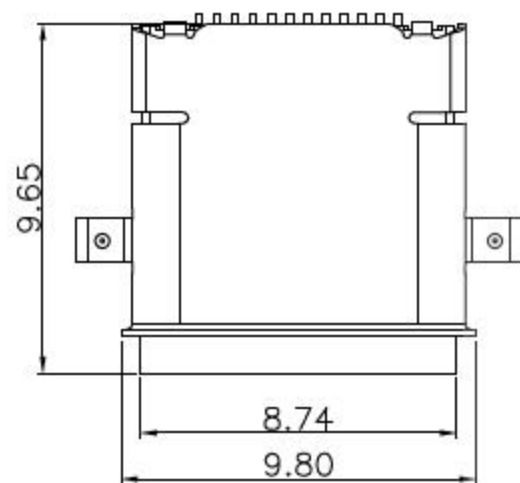


**NOTES:**

1. MATERIAL: SEE "TABLE 1";
2. FINISH: SEE "TABLE 1";
3. ELECTRICAL :
  - 3-1.CONTACT CURRENT RATING :  
5A(VBUS PIN 1.5A/PIN),  
5A(GND PIN 1.25A/PIN MAX),0.25A/PIN(OTHER PIN).
  - 3-2.INSULATION RESISTANCE :  
100 MEGAOHMS MIN. AT 250VDC.
  - 3-3.DIELECTRIC WITHSTANDING VOLTAGE :  
100VAC MIN.
  - 3-4.LOW LEVEL CONTACT RESISTANCE :  
INITIAL 40mΩ MAX.  
AFTER 50mΩ MAX.
- 4.MECHANICAL CHARACTERISTICS :
  - 4-1. MATING FORCE: 5~20N;
  - 4-2. UNMATING FORCE: 8~20N(INITIAL),6~20N(AFTER 10000 CYCLES);
  - 4-3.DURABILITY : 10,000 MATING CYCLES.
  - 4-4.OPERATING TEMPERATURE : -40°C TO +80°C

设计:	Arvin: 2016.03.08	范围 Range	公差 Tolerance	<b>东莞市恒祺电子科技有限公司</b>	
审核:	Arvin:	X.X ±	X.X ±0.30		
校对:	Ru yi:	X.XX ±	X.XX ±0.20	名称:TYPE-C	料号:
比例:	视角关系: $\odot \triangleleft$	X.XXX ±	X.XXX ±0.10	形号: 24PIN前插后贴沉板1.3防水款	
版次:	图框大小: A4	Angle ±	Angle ±5°	共 张 , 第 张	备注:

# 不组装防水圈示意图



RECOMMENDED P.C.B LAYOUT(Both sides are sample)  
Tolerance: ±0.05, Thickness=0.60mm

HENG QI DIAN ZI

设计:	Arvin: 2016.03.08	范围 Range	公差 Tolerance	东莞市恒祺电子科技有限公司	
审核:	Arvin:	X.X ±	X.X ±0.30		
校对:	Ru yi:	X.XX ±	X.XX ±0.20	名称: TYPE-C	料号:
比例:	视角关系:	X.XXX ±	X.XXX ±0.10	形号: 24PIN前插后贴沉板1.3防水款	
版次:	图框大小: A4	Angle ±	Angle ±5°	共 张 , 第 张	备注: