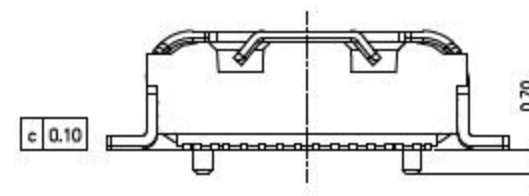
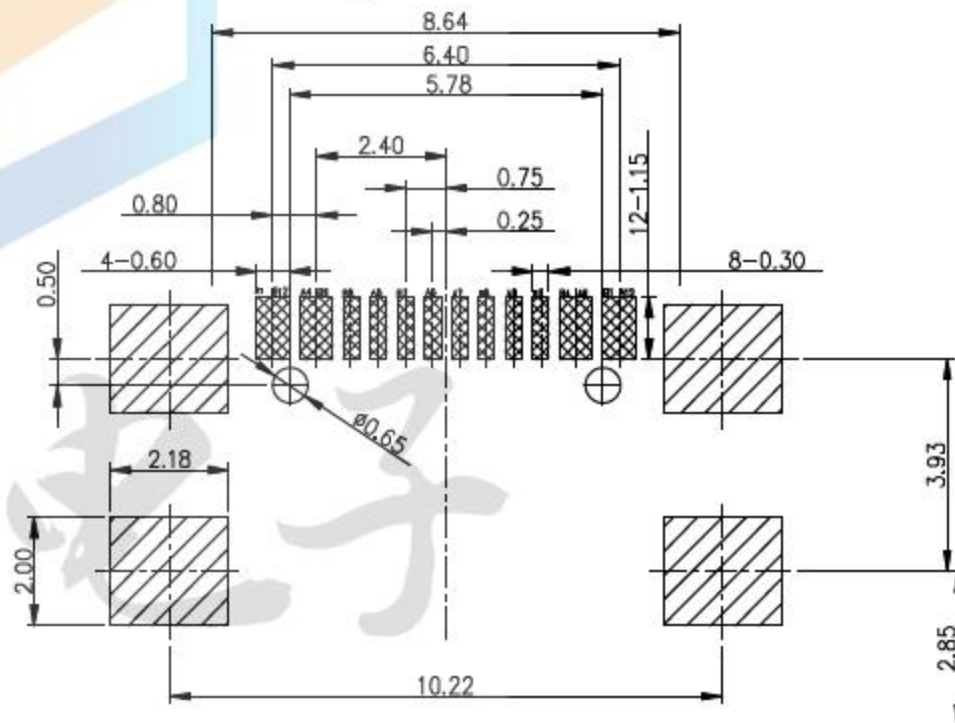
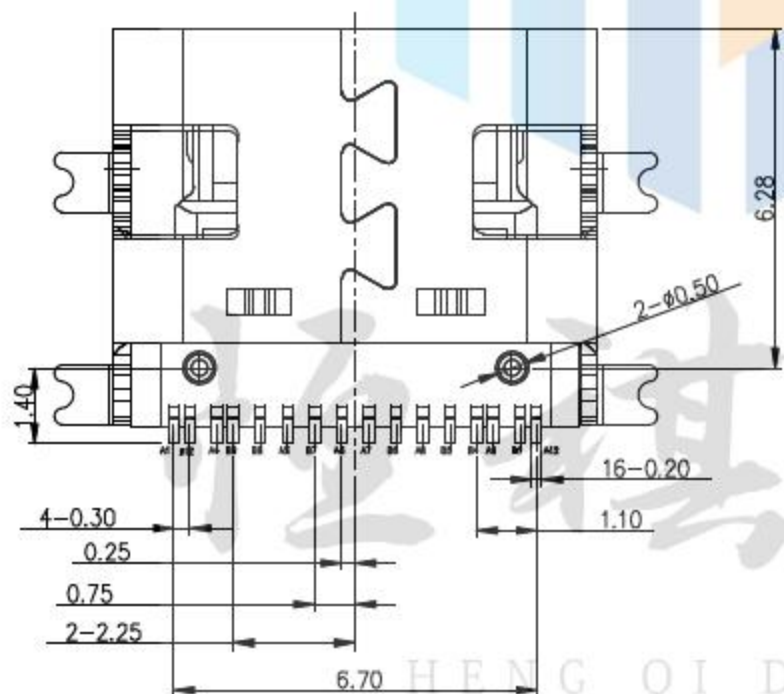
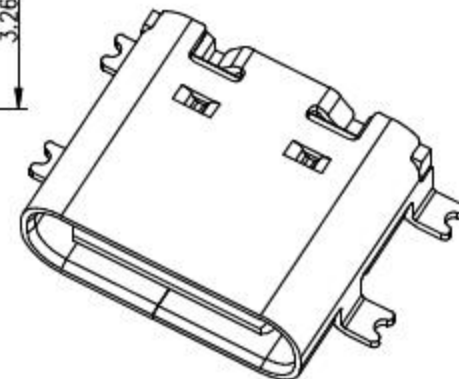
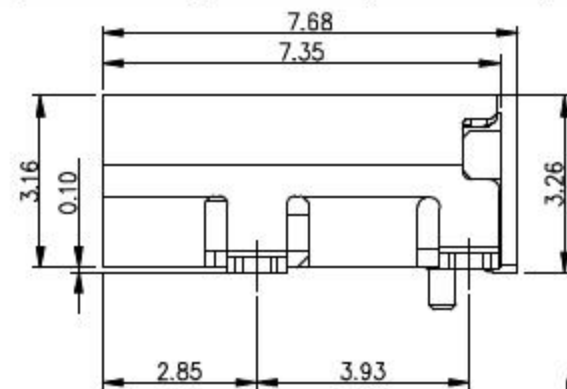
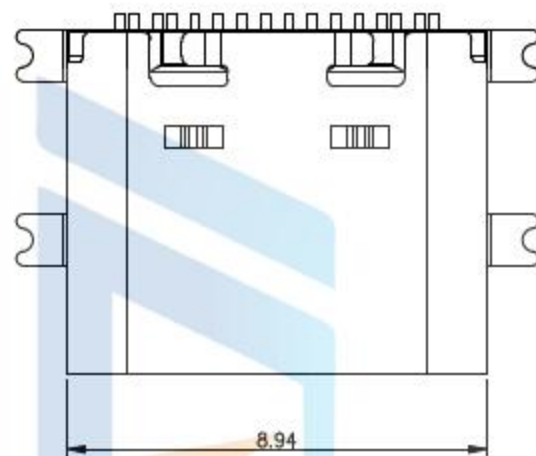
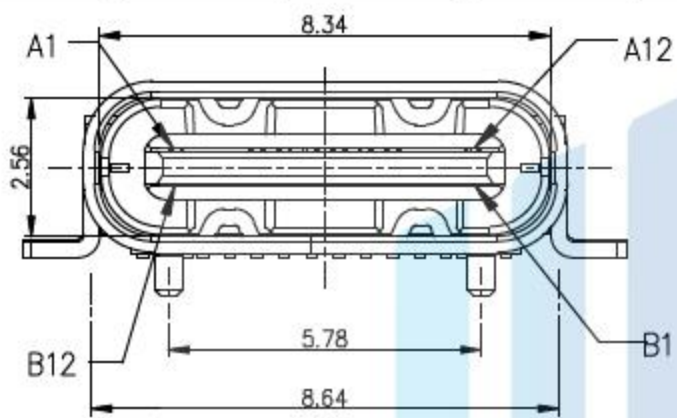


RoHS
COMPLIANT



RECOMMENDED P.C.B. LAYOUT
TOLERANCE UNSPECIFIED $\pm 0.05\text{mm}$

NOTES:

SPECIFICATION:

1. CURRENT RATING: 5.0A MAX
2. VOLTAGE: 100 VAC
3. TEMPERATURE RANGE: $-30\text{ }^{\circ}\text{C} \sim 85\text{ }^{\circ}\text{C}$
4. CONTACT RESISTANCE: 40 MILLIONHM MAX
5. INSULATION RESISTANCE: 100 MEGOHMS MIN.
6. INSERTION FORCE: 5N~20N
7. UNMATING FORCE: 8N~20N
8. DURABILITY: 10,000 CYCLES

设计:	Arvin: 2016.03.08	范围 Range	公差 Tolerance
审核:	Arvin:	X.X \pm	X.X ± 0.30
校对:	Ru yi:	X.XX \pm	X.XX ± 0.20
比例:	视角关系:	X.XXX \pm	X.XXX ± 0.10
版次:	图框大小: A4	Angle \pm	Angle $\pm 5^{\circ}$

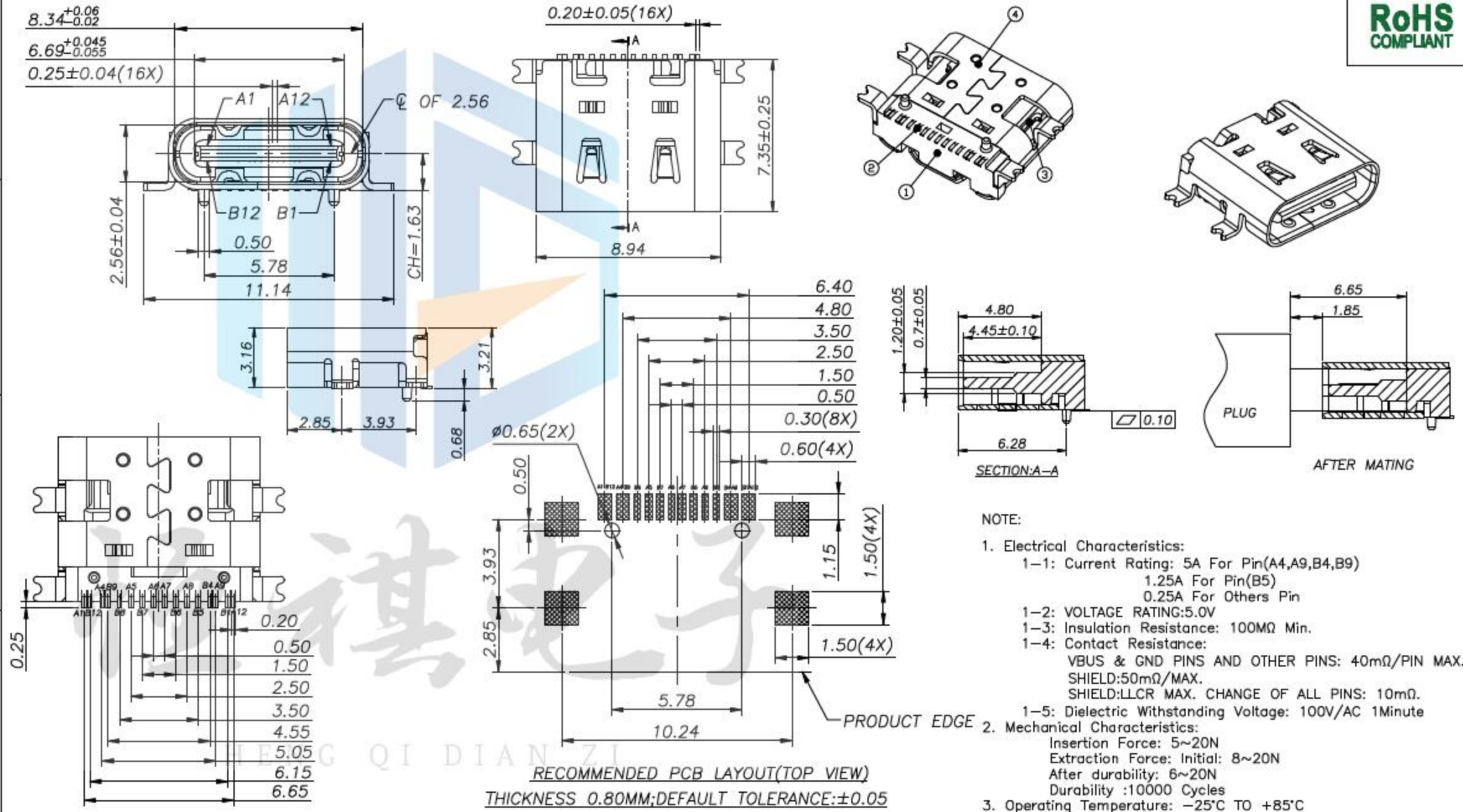
东莞市恒祺电子科技有限公司

名称: TYPE-C 料号:

形号: 16PIN全贴

共 张 , 第 张

备注:



设计:	Arvin: 2016.03.08	范围 Range	公差 Tolerance	东莞市恒祺电子科技有限公司	
审核:	Arvin:	X.X ±	X.X ±0.30		
校对:	Ru yi:	X.XX ±	X.XX ±0.20	名称:TYPE-C	料号:
比例:	视角关系:	X.XXX ±	X.XXX ±0.10	形号: 16PIN全贴带弹	
版次:	图框大小: A4	Angle ±	Angle ±5°	共 张 , 第 张	备注: