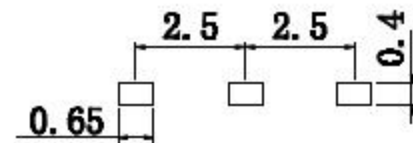
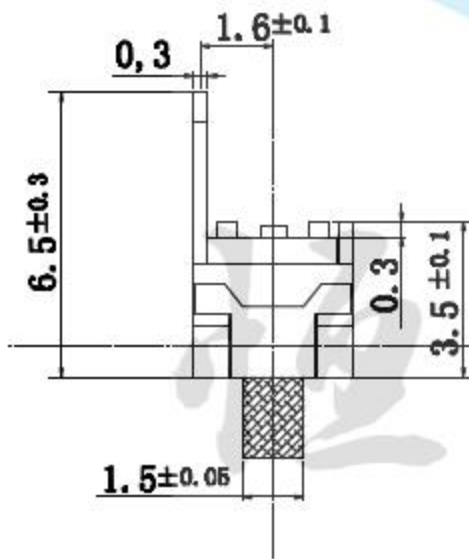
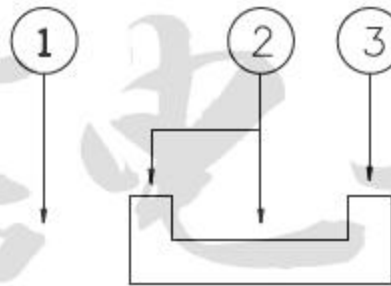


PCB板位置尺寸



电路原理图



额定电压: 50mA DC12V  
 绝缘电阻: 100MΩ min(DC100V)  
 耐压强度: AC100V (50/60Hz foy 1 minute)  
 操作温度: -10°C ± 60°C  
 机械寿命: 10, 000 cycles

HENG QI DIAN ZI

设计:	Arvin: 2016.03.08	范围 Range	公差 Tolerance
审核:	Arvin:	X.X ±	X.X ±0.30
校对:	Ru yi:	X.XX ±	X.XX ±0.20
比例:	视角关系:	X.XXX ±	X.XXX ±0.10
版次:	图框大小: A4	Angle ±	Angle ±5°

东莞市恒祺电子科技有限公司

名称: MINI拨动开关 料号:

形号: MST-12D19

共 张 , 第 张

备注: