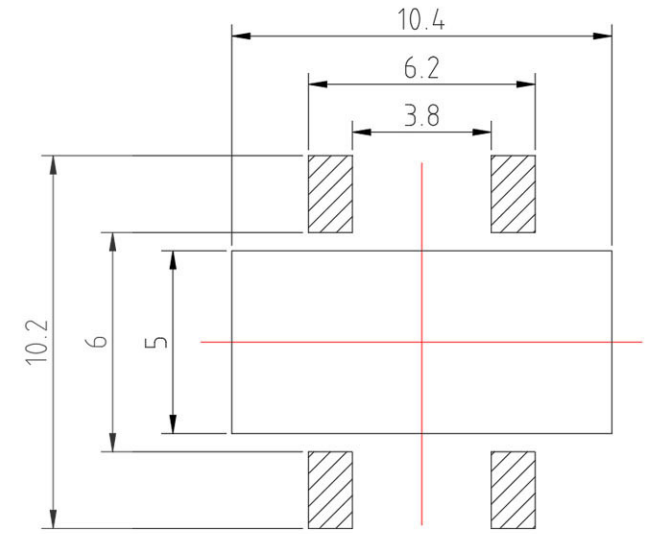
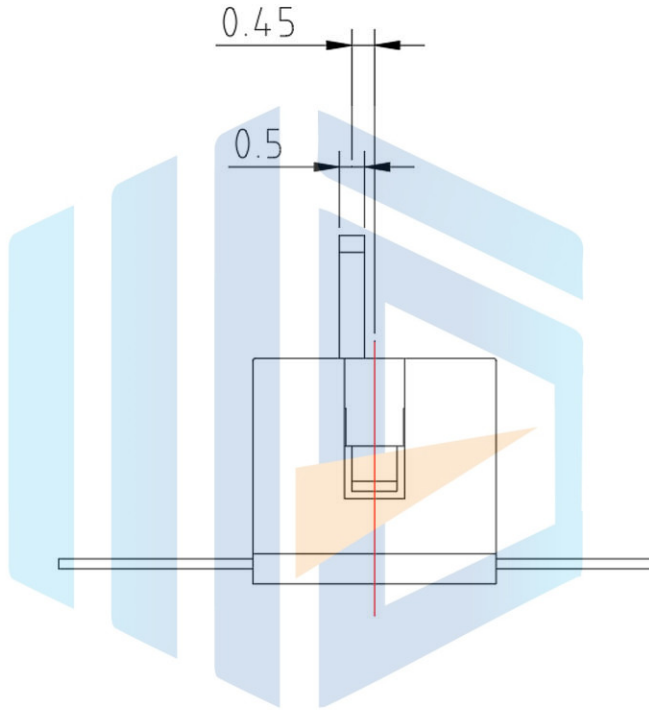
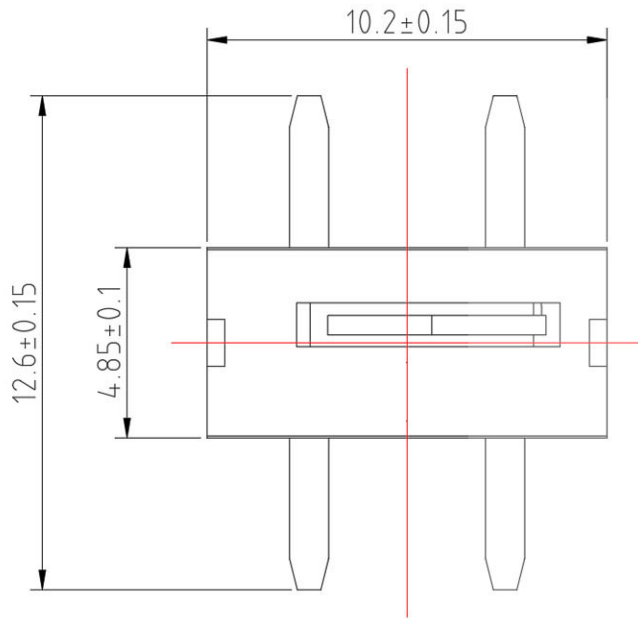
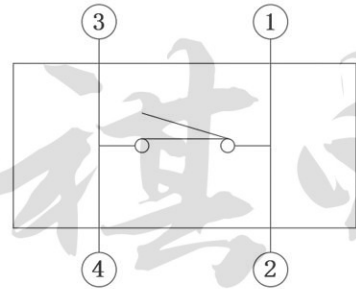
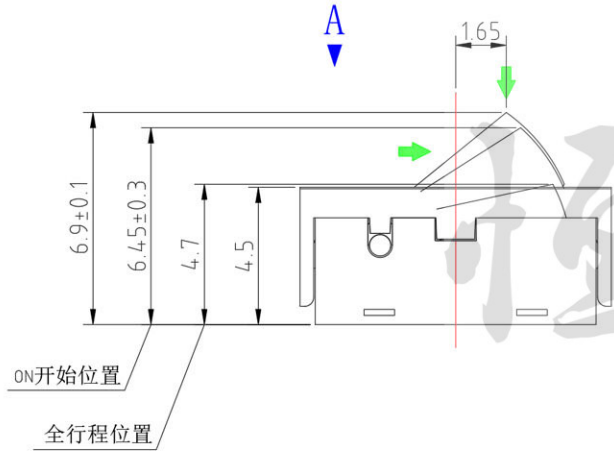


RoHS  
COMPLIANT



印制电路板及焊接安装孔参考图  
(自A方向看)



电路图: 1个电路1个接点, 常开式 (N.O)  
端子排列 (自A方向看)

额定范围: 50mA DC12V  
绝缘电阻:  $\geq 100M\Omega$  min (DC100V)  
接触电阻:  $\leq 300m\Omega$   
耐压强度: AC100V (50/60Hz foy 1minute)  
机械寿命: 50,000 cycles  
操作温度:  $-10^{\circ}C \sim +60^{\circ}C$   
操作力度:  $50 \pm 30gf$

设计:	Arvin: 2016.03.08	范围 Range	公差 Tolerance
审核:	Arvin:	X.X ±	X.X ±0.30
校对:	Ru yi:	X.XX ±	X.XX ±0.20
比例:	视角关系:	X.XXX ±	X.XXX ±0.10
版次:	图框大小: A4	Angle ±	Angle ±5°

东莞市恒祺电子科技有限公司

名称: 检测开关 料号:

型号: KFC-V3-08

共 张 , 第 张

备注: