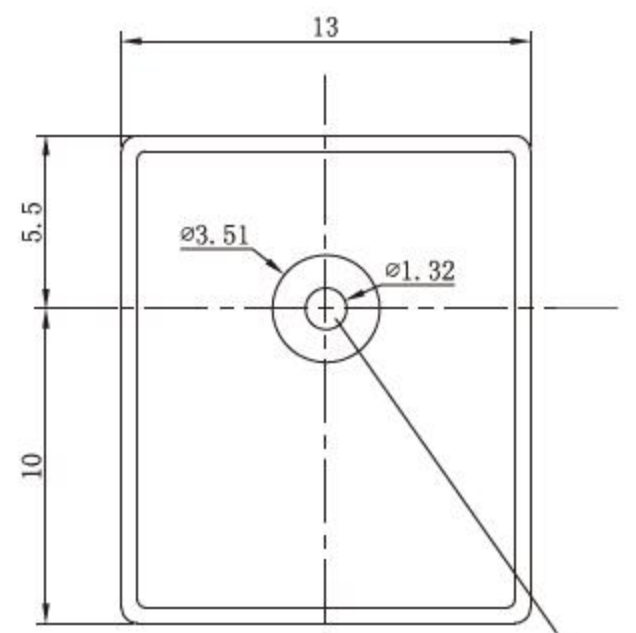
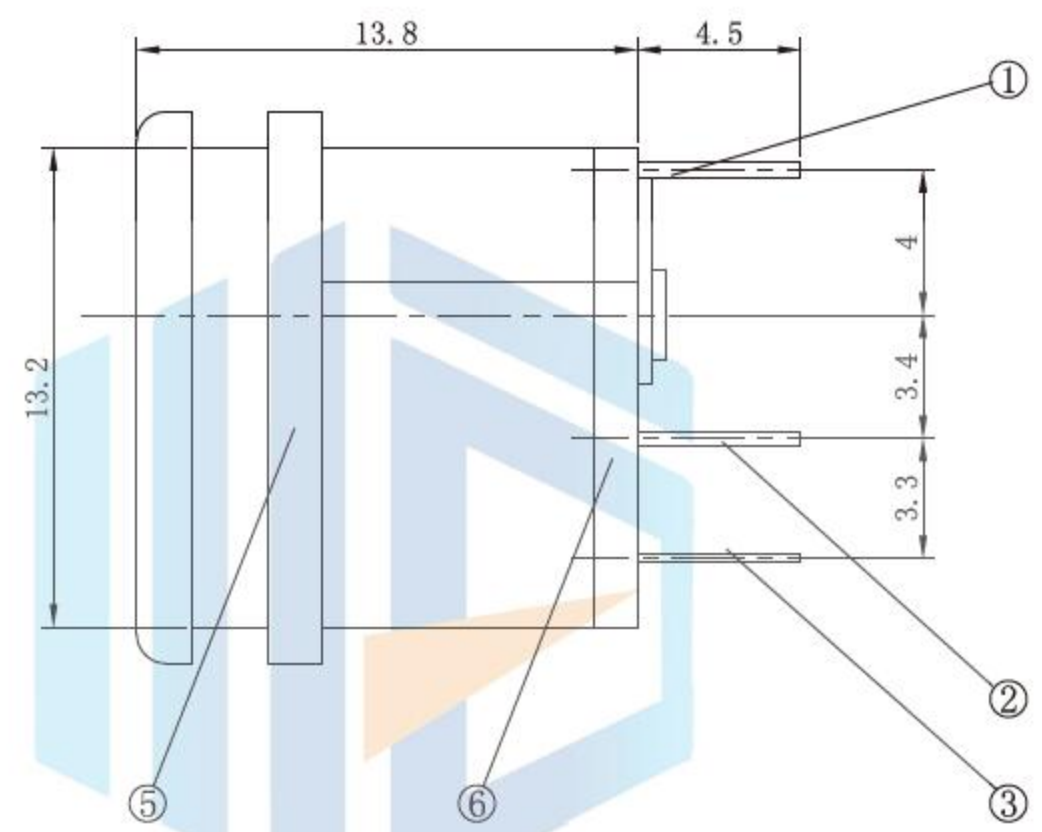


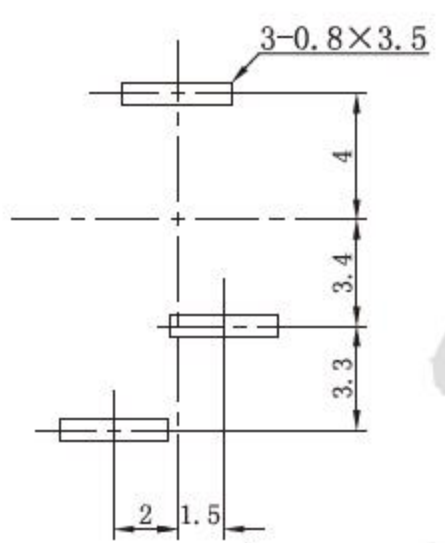
RoHS  
COMPLIANT



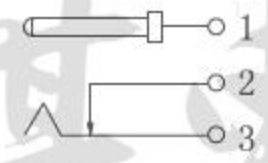
印制线路板开孔尺寸



接点示意图



恒祺电子



技术要求

- 使用条件:  $-40 \sim 55^{\circ}\text{C}$
- 额定负荷: DC 30V 0.5A
- 接触电阻:  $\leq 0.03\Omega$
- 绝缘电阻:  $> 100\text{M}\Omega$  DC250V
- 耐压: AC 500V (50Hz) /min
- 插拔力: 3~20N
- 机械寿命: 5000次

|     |                              |          |              |
|-----|------------------------------|----------|--------------|
| 设计: | Arvin: 2016.03.08            | 范围 Range | 公差 Tolerance |
| 审核: | Arvin:                       | X.X ±    | X.X ±0.30    |
| 校对: | Ru yi:                       | X.XX ±   | X.XX ±0.20   |
| 比例: | 视角关系: $\oplus \triangleleft$ | X.XXX ±  | X.XXX ±0.10  |
| 版次: | 图框大小: A4                     | Angle ±  | Angle ±5°    |

东莞市恒祺电子科技有限公司

名称: DC插座      型号: DC-015C

料号:  
共 张 , 第 张

备注: