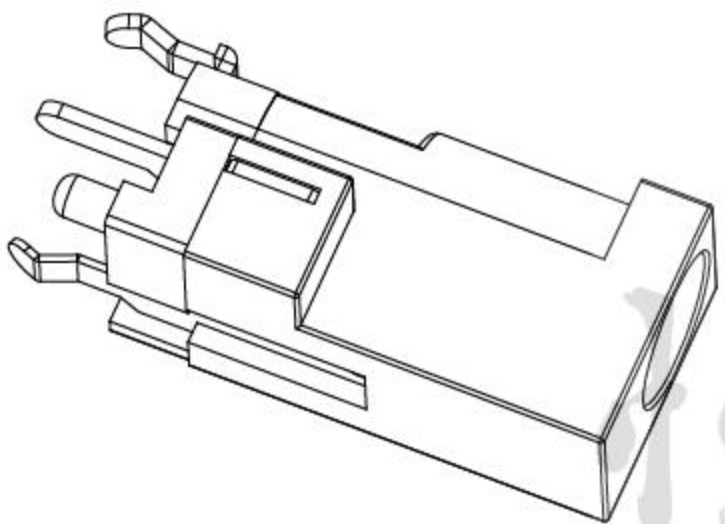
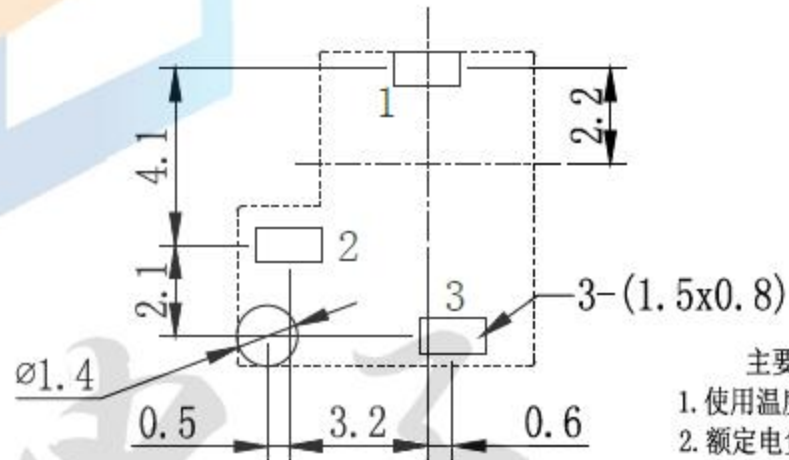
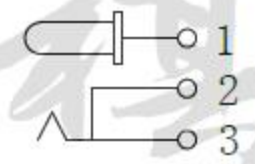


线路板开孔尺寸
P.C.B LAYOUT



按点示意图
SCHEMATIC



主要技术特性

1. 使用温度范围: -30—70°
2. 额定电负荷: 50V, 0.2A;
3. 接触电阻: ≤0.03Ω;
4. 绝缘电阻: ≥100MΩ;
5. 耐电压: AC500V (50HZ) 1分钟;
6. 插拔力: 3—20N;
7. 寿命: 5000次。

设计:	Arvin: 2016.03.08	范围 Range	公差 Tolerance	东莞市恒祺电子科技有限公司	
审核:	Arvin:	X.X ±	X.X ±0.30		
校对:	Ru yi:	X.XX ±	X.XX ±0.20	名称: DC插座	型号: DC-002E长方形
比例:	视角关系:	X.XXX ±	X.XXX ±0.10	料号:	
版次:	图框大小: A4	Angle ±	Angle ±5°	共 张 , 第 张	备注: