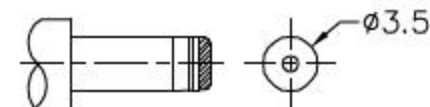
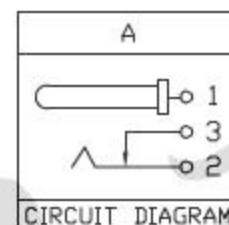
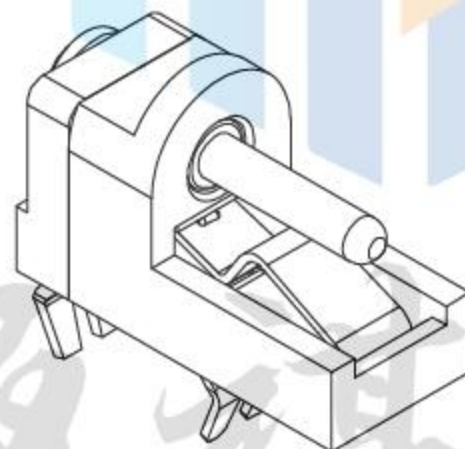
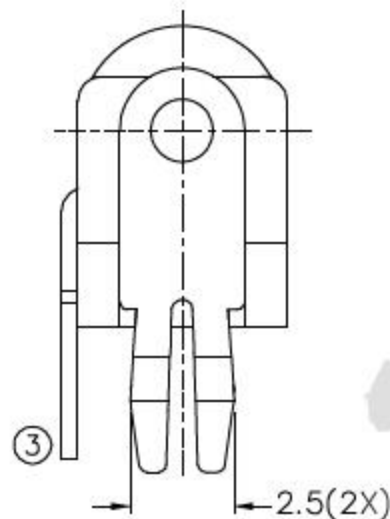


RECOMMENDED PCB LAYOUT  
TOLERANCE: ±0.05  
(TOP VIEW)



DC MATE PLUG



CIRCUIT DIAGRAM

MODEL NO.	C	E
CENTER PIN	∅1.0mm	∅1.3mm

技术要求

使用条件: -40 ~ 55°C  
 额定负荷: DC 30V 0.5A  
 接触电阻: ≤ 0.03Ω  
 绝缘电阻: ≥ 100MΩ DC250V  
 耐压: AC 500V (50Hz) /min  
 插拔力: 3 ~ 20N  
 机械寿命: 5000次

设计:	Arvin: 2016.03.08	范围 Range	公差 Tolerance
审核:	Arvin:	X.X ±	X.X ±0.30
校对:	Ru yi:	X.XX ±	X.XX ±0.20
比例:	视角关系:	X.XXX ±	X.XXX ±0.10
版次:	图框大小: A4	Angle ±	Angle ±5°

东莞市恒祺电子科技有限公司

名称: DC插座      型号: DC-001A  
 料号:

共 张 , 第 张

备注: