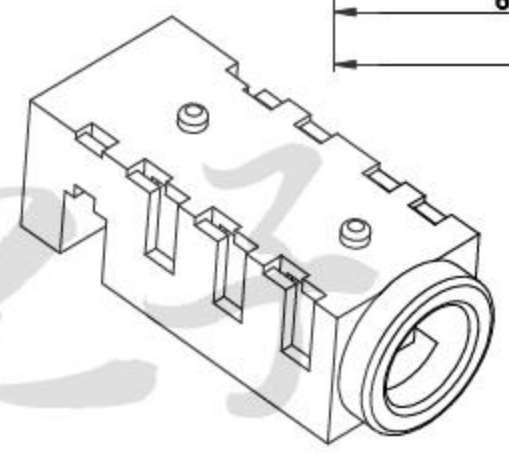
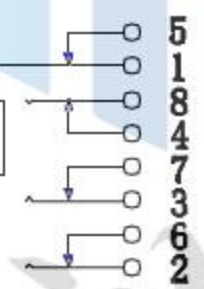
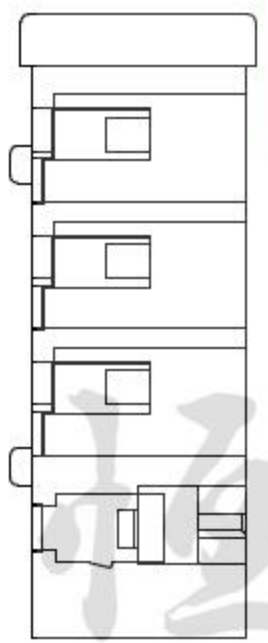
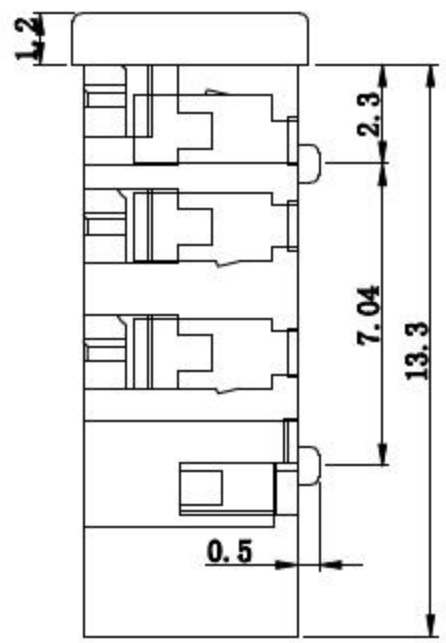
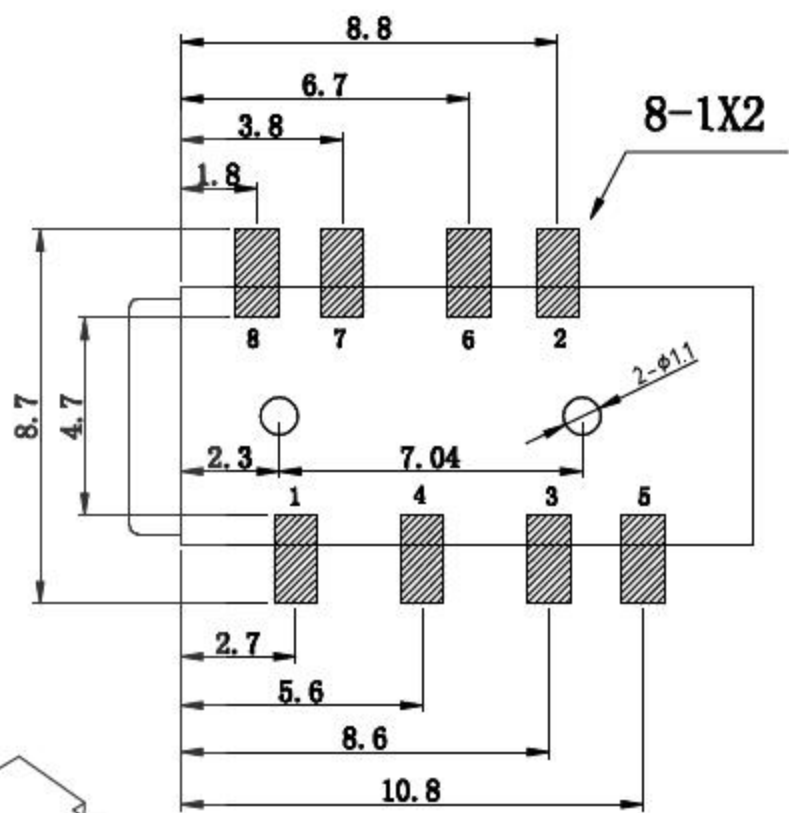
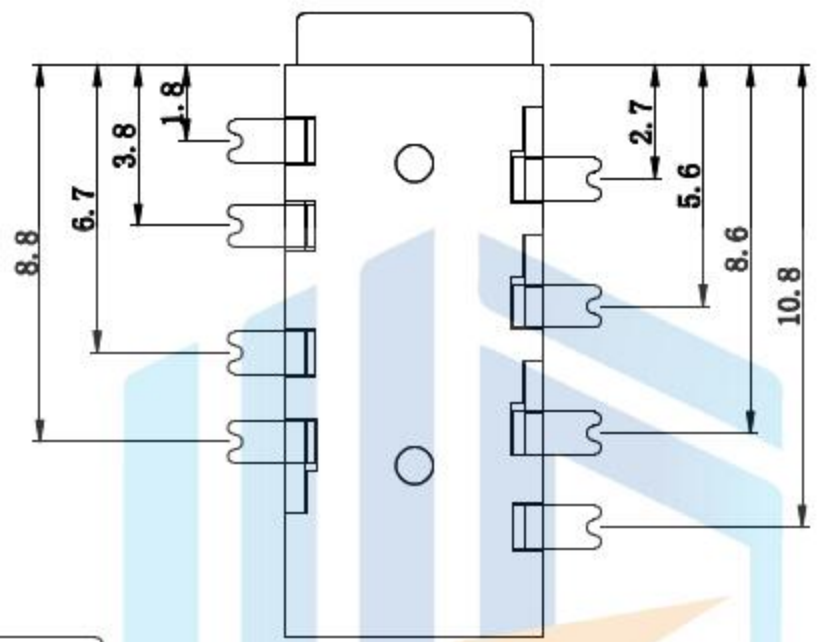
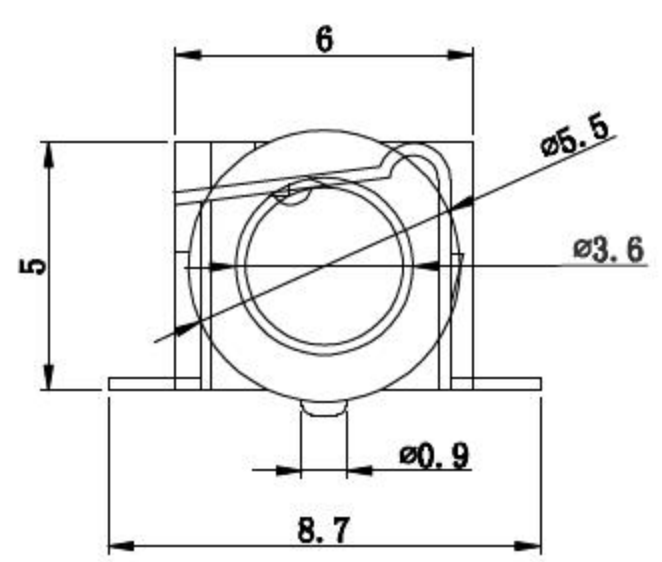


RoHS
COMPLIANT



主要技术性能

- 额定电负荷 DC 30V\0.5A
- 接触电阻 ≤0.03 Ω
- 绝缘电阻 ≥100MΩ
- 耐压 AC500V(50Hz)/min
- 插拔力 3-20N
- 使用温度范围 -30-70℃
- 使用寿命 5000次

设计:	Arvin: 2016.03.08	范围 Range	公差 Tolerance
审核:	Arvin:	X.X ±	X.X ±0.30
校对:	Ru yi:	X.XX ±	X.XX ±0.20
比例:	视角关系:	X.XXX ±	X.XXX ±0.10
版次:	图框大小: A4	Angle ±	Angle ±5°

东莞市恒祺电子科技有限公司

名称: 耳机插座 型号: PJ-393-8P

料号:

共 张 , 第 张

备注: